

LS-EXP | Explosion Proof Pancake Load Cell



제품특징

- ▶ 인장/압축 타입
- ▶ 피로하중과 횡력에 강한 구조
- ▶ 완전 용접 구조
- ▶ Ex ia IIC T4 본질안전방폭구조

선택사양

- ▶ 압축 타입 약세서리
- ▶ 인장 타입 약세서리
- ▶ 볼 타입 약세서리

사용용도

- ▶ 호퍼 스케일
- ▶ 인장력 시험기

제품설명

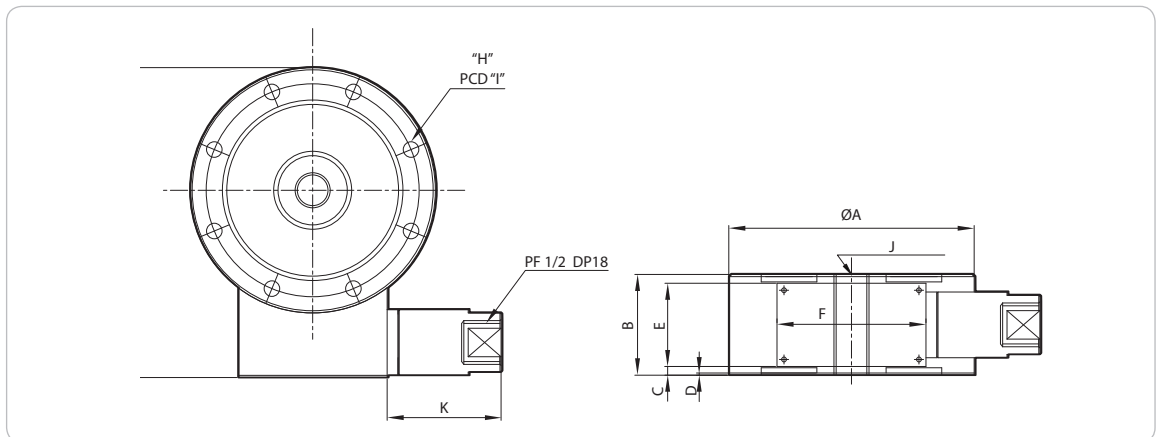
LS-EXP은 완전 용접 구조의 PANCAKE 타입 방폭형 로드셀로써 압축형/인장형 모두 적용이 가능합니다.

폭발 위험 지역 내 호퍼 및 탱크 스케일 등의 계량 시스템에 적합합니다.

제품사양

Capacity(R.L.)	tf	1, 2, 3, 5, 10, 20, 30, 50, 100, 200	
정격출력(R.O.)	mV/V	2.0 ± 0.005 / 3.0 ± 0.0075(100, 200tf 용)	
제로 밸런스	mV/V	0.0 ± 0.02	
정확도 등급	-	D3	C3
비직선성	% R.O.	≤ 0.05	≤ 0.02
히스테리시스	% R.O.	≤ 0.05	≤ 0.02
컴바인드 에러	% R.O.	≤ 0.05	≤ 0.02
반복성	% R.O.	≤ 0.02	≤ 0.01
크립(30분)	% R.O.	≤ 0.03	≤ 0.03
크립 복귀(30분)	% R.O.	≤ 0.03	≤ 0.03
분해도	-	≤ 1/2000	≤ 1/5000
한 눈의 값	mV/V	0.001	0.0004
온도영향	- 영점	%/10°C	≤ 0.03
	- 출력	%/10°C	≤ 0.03
인가전압	- 적정 인가전압	V	10
	- 최대 인가전압	V	15
저항	- 입력저항	Ω	350 ± 3.5
	- 출력저항	Ω	350 ± 3.5
	- 절연저항	MΩ	> 2000
온도보상범위	°C	-10 to +40	
허용온도범위	°C	-30 to +80	
재질 및 도장	-	Paint finished steel	
케이블 사양	-	Ø8 x 4P x 10M (Urethane-Gray)	
허용 과부하	% R.L.	150%	
허용 플랫폼 사이즈	mm	-	

제품도면



Capa.	A	B	C	D	E	F	G	H	I	J	K
1/2/3tf	112.0	46.0	4.0	1.0	38.0	68.0	141.5	8-Ø7.1	97.2	M16 x 2.0	52
5tf	120.0	46.0	4.0				149.9	8-Ø9.0	103.2	M18 x 1.5	
10tf	138.0	60.0	11.0				169.5	8-Ø11	117.6	M24 x 2.0	
20/30tf	184.0	80.0	21.0				218	8-Ø14	157.6	M39 x 2.0	
50tf	200.0	60.0	11.0				234.5	12-Ø14.5	170.0	M45 x 3.0	
100tf	278.0	90.0	2.0				314.3	16-Ø16.3	229.0	M70 x 3.0	
200tf	355.0	108.0	35.0	392.2	12-Ø26	298.0	M90 x 3.0				